



DELTA-XERO

THE FUTURE IS SYSTEM RELIABILITY

DX1001-W

Modułowa budowa systemu filtracyjnego DX oferuje elastyczne i oszczędzające miejsce rozwiązanie. Innowacyjne kasetowe wkłady filtracyjne DXO mogą być stosowane zarówno z nowymi, jak i istniejącymi systemami. System Delta-Xero można wyposażyć, aż w 12 wkładów jako pojedynczą jednostkę, w kompaktowym i łatwym w utrzymaniu urządzeniu.

Systemy mogą być dostarczane z wieloma opcjami w standardzie, w celu zapewnienia efektywnego oczyszczania płynów, pasujący do większości systemów hydraulicznych. Elastyczność urządzenia pozwala na dostosowanie go do specyficznych wymagań klienta.



DX1001-W

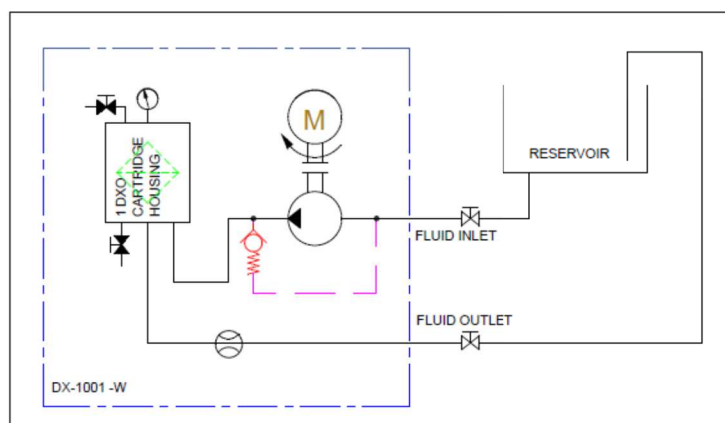
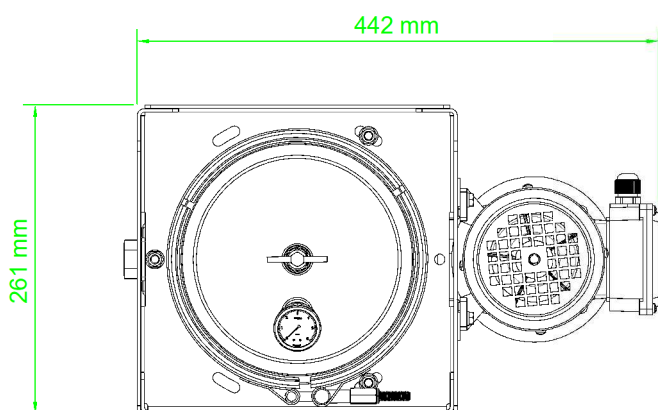
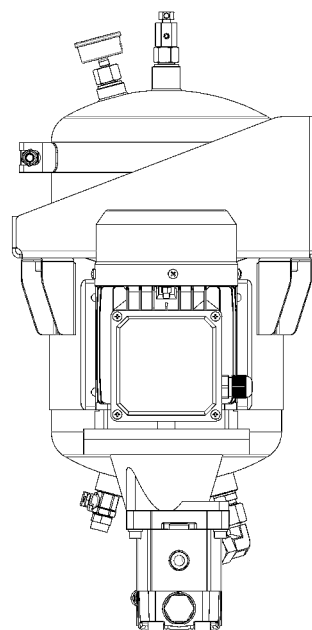
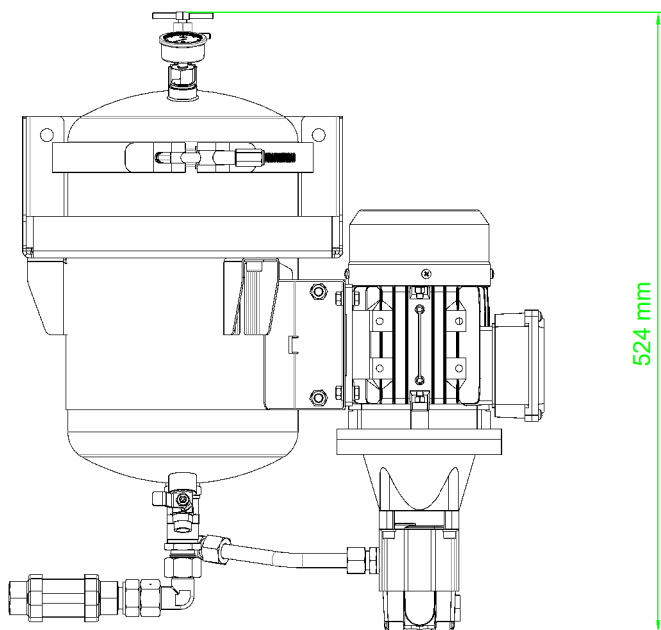
| | |
|----------------------------------|-------------------------------------|
| Typ Napędu | Elektryczny lub Pneumatyczny |
| Podłączenie | 1/2" BSP Wejście i 3/8" BSP Wyjście |
| Wskaźnik przepływu | Optyczny |
| Sugerowana wielkość zbiornika | Do 4500l @ 32cSt |
| Usuwanie cząstek stałych | Od 0,1 μ |
| Waga | 15 kg |
| Wymiary | H 524 mm x D 261 mm x L 442 mm |
| Materiał | Stal kwasoodporna 316 |
| Ilość Kaset Filtrujących DXO QTY | 1szt. |

Natężenie przepływu

zmienia się w zależności od lepkości, ciśnienia i temperatury

| Przepływ przy | 32 cSt | 46 cSt | 68 cSt | 100 cSt | 220 cSt | 320 cSt | 460 cSt |
|---------------|-------------|-------------|-------------|-------------|-------------|-------------|-------------|
| 2,7 bar | 1,25 l/min. | 1,00 l/min. | 0,80 l/min. | 0,60 l/min. | 0,40 l/min. | 0,20 l/min. | 0,10 l/min. |
| Ilość Oleju | 4500 l. | 3500 l. | 3000 l. | 2400 l. | 1800 l. | 800 l. | 400 l. |

WIDOK GABARYTOWY + SCHEMAT



Wkład DXO

Pojemność wkładu filtrującego: Do 4.5kg na wkład DXO

Absorbpcja wody, wolna i związana: 2600ml

Materiał wkładu: Mix PP oraz Celulozy

