



DELTA-XERO

THE FUTURE IS SYSTEM RELIABILITY

DX1003-T

Modułowa budowa systemu filtracyjnego DX oferuje elastyczne i oszczędzające miejsce rozwiązanie. Innowacyjne kasetowe wkłady filtracyjne DXO mogą być stosowane zarówno z nowymi, jak i istniejącymi systemami. System Delta-Xero można wyposażyć, aż w 12 wkładów jako pojedynczą jednostkę, w kompaktowym i łatwym w utrzymaniu urządzeniu.

Systemy mogą być dostarczane z wieloma opcjami w standardzie, w celu zapewnienia efektywnego oczyszczania płynów, pasujący do większości systemów hydraulicznych. Elastyczność urządzenia pozwala na dostosowanie go do specyficznych wymagań klienta.



DX1003-T

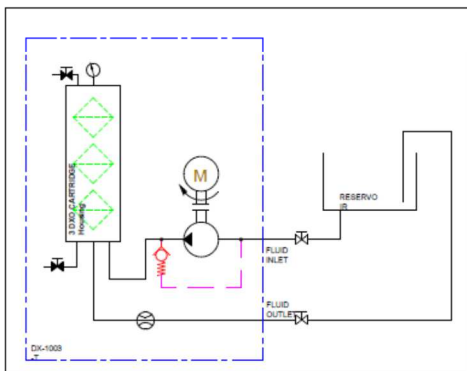
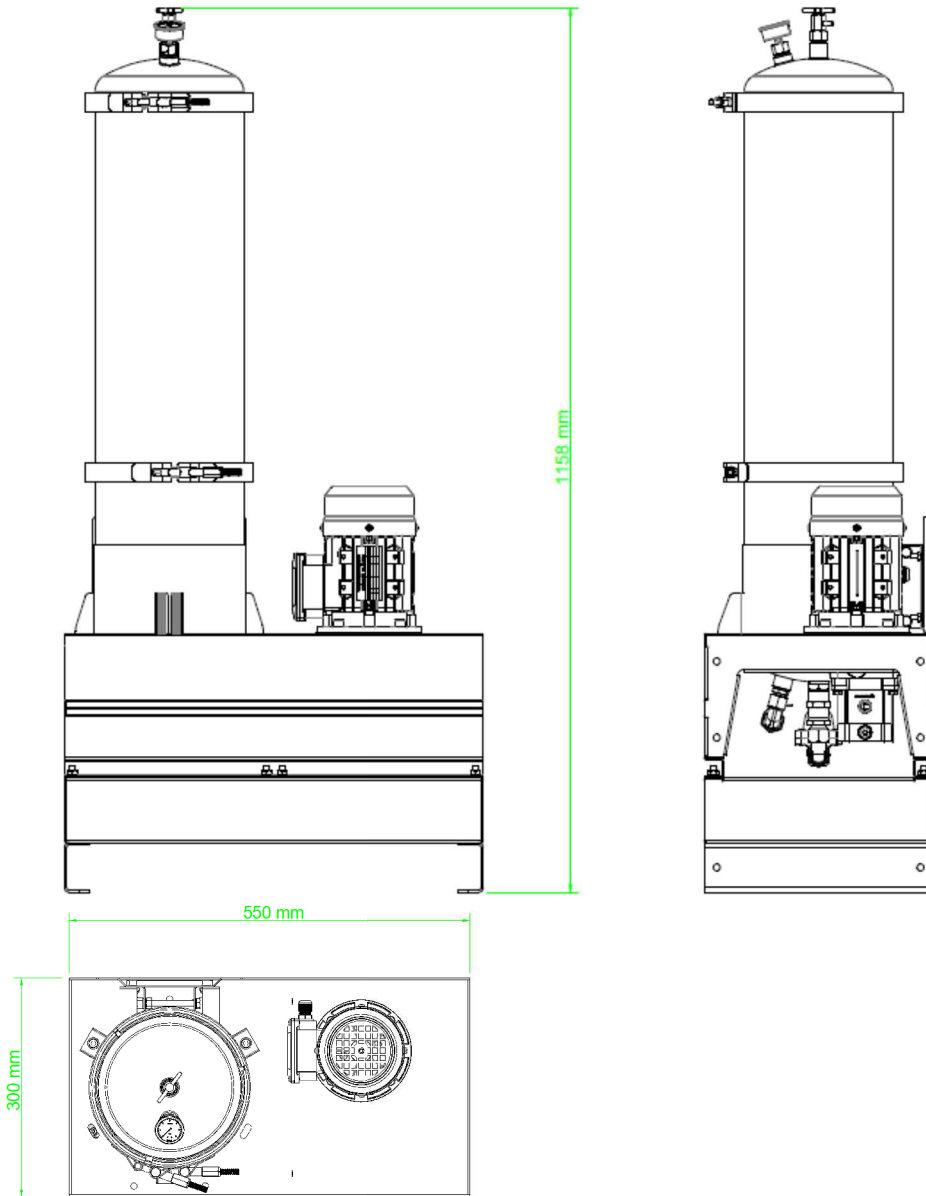
Typ Napędu	Elektryczny lub Pneumatyczny
Podłączenie	1/2" BSP Wejście i 3/8" BSP Wyjście
Wskaźnik przepływu	Optyczny
Sugerowana wielkość zbiornika	Do 13,500l @ 32cSt
Usuwanie cząstek stałych	Od 0,1 μ
Waga	30 kg
Wymiary	H 1158 x D 300 x L 550
Materiał	Stal kwasoodporna 316
Ilość Kaset Filtrujących DXO	3szt.

Natężenie przepływu

zmienia się w zależności od lepkości, ciśnienia i temperatury

Przepływ przy	32 cSt	46 cSt	68 cSt	100 cSt	220 cSt	320 cSt	460 cSt
2,7 bar	3,75 l/min.	3,00 l/min.	2,40 l/min.	1,80 l/min.	1,20 l/min.	0,60 l/min.	0,30 l/min.
Ilość Oleju	13500 l.	10500l.	9000 l.	7200 l.	5400 l.	2400 l.	1200 l.

WIDOK GABARYTOWY + SCHEMAT



Wkład DXO

Pojemność wkładu filtrującego:	Do 4.5kg na wkład DXO
Absorbpcja wody, wolna i związana:	2600ml
Materiał wkładu:	Mix PP oraz Celulozy



Dystrybutor:



ul. Chopina 15; 43-170 Łaziska Górne
www.potech.com.pl